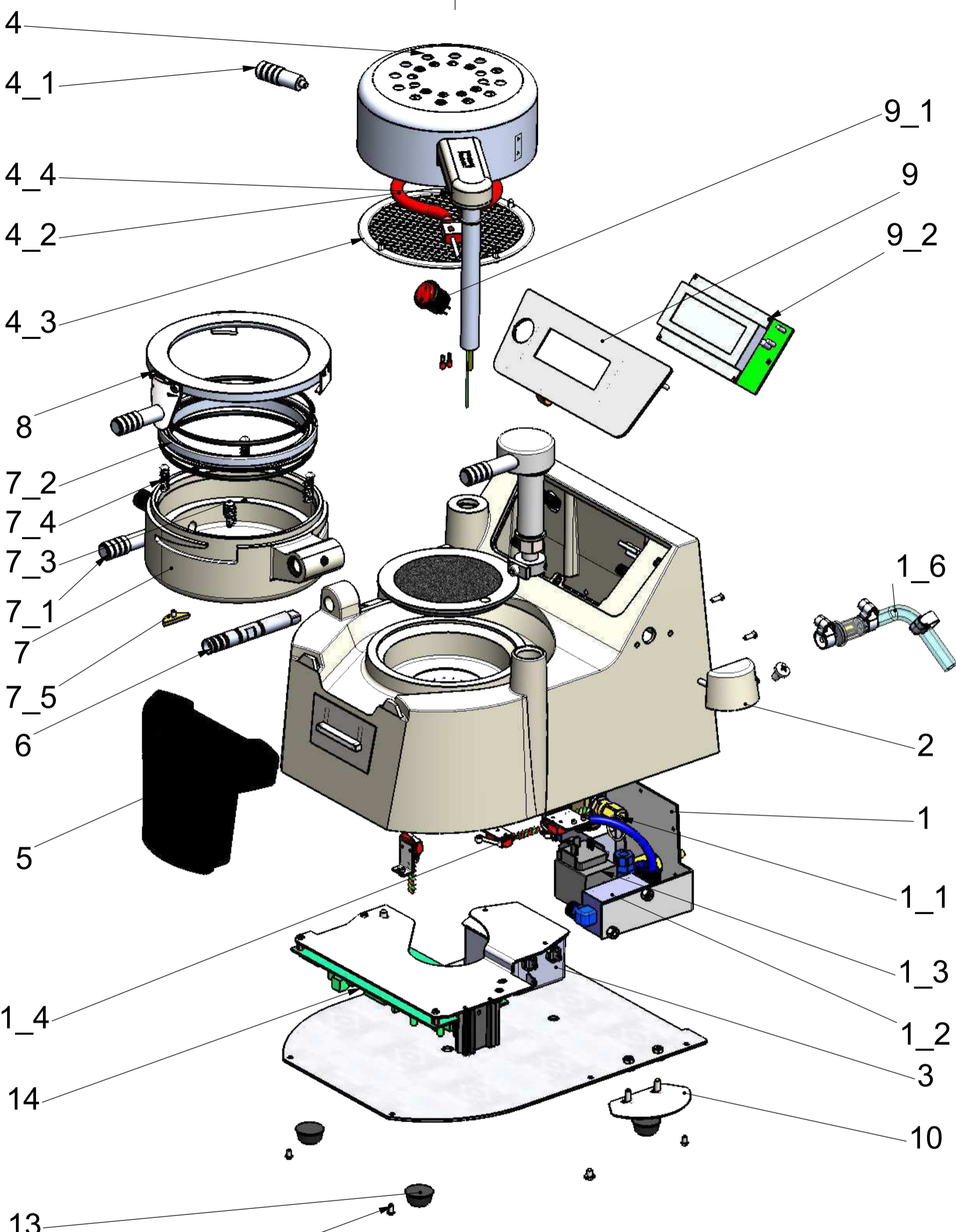


MINISTAR FACELIFT 230V 3501

Pos.-Nr	SD-No.	Bezeichnung	Specification
1	3501_820	BG Anschlussleiste V2A kpl. 230V	Assembly group junction block V2A cpl. 230V
1_1	3500_840	BG Sicherheitsventil 4,5bar	Assembly group safety valve 4.5bar
1_2	3125_101	Magnetventil	Field valve
1_3	3125_102	Magnetspule 230V	Field coil 230V
1_4	3100_940	Sicherung 4A	Fuse 4A
1_6	3130_812	BG Druckluftschlauch	Subassembly group air connexion tube
2	3000_821	BG Scanner	Subassembly group scanner
2_1	3500_905	Scanner	Scanner
3	3100_970	Netzfilter	Mains filter
4	3100_880	BG Heizung 230V kpl.	Subassembly group heating cpl. 230V
4_1	3100_110	Griff für Heizung	Handle for heater
4_2	3100_915R	Strahler 230V	Heater 230V
4_3	3100_827	BG Strahlernetz	Subassembly group mesh heater
4_4	3000_853	BG Thermoelement	Subassembly group thermo element
5	3100_300	Granulatbehälter	Pellet container
6	3100_816	BG Pressluftwelle	Subassembly group compressed air shaft
7	3100_800	BG Druckkammer	Subassembly group pressure chamber
7_1	3100_120	Griff für Druckkammer / Verschlusswelle	Handle for pressure chamber/locking shaft
7_2	3100_817	BG Ausgleichsring	Subassembly group adjustment ring
7_3	3130_221	Niete 4x20 DIN 660	Rivet 4x20 DIN 660
7_4	3500_222	Feder	Spring
7_5	3100_826	MS-Druckstück	Brass thrust piece
7_6	3500_858	Profilring für Druckkammer	Profile ring for pressure chamber
8	3000_803	BG Verschlussring	Subassembly grup locking ring
9	3501_890	BG Frontblende ohne Kabelbaum	Subassembly group front panel without cable harness
9_1	3100_956	Ein/AUS-Schalter	On-/Off switch
9_2	3500_903	Displayplatine	Display board
	3500_909	Displayplatine im Austausch	Display board in exchange
10	3000_855	Reflektorplatte	Reflector plate
11	3000_831	BG Modellstützplatte	Subassembly group model platform
12	3500_517	Kreuzschlitzschrauben M3x6	Cross-head screw M3x6

MINISTAR FACELIFT 230V 3501

13	3110_580	Gehäusefüße	Housing feet
14	3001_894	BG Hauptplatine	Subassembly group main board
15	3136.1	Pinsel mit Magnet	Pellet brush with magnet
16	3100_822	BG Bausatz für Mikroschalter Pressluftwelle	subassembly micro switch p-axle
17	3100_823	BG Mikroschalter für Verschlusswelle	subassembly micro switch V shaft
18	3125_846	BG Mikroschalter für Strahler	subassembly micro switch heater



Datum: 17.07.2019	
Ersatzteilliste Equipment Spare Parts List Ministar Facelift 230V	
3501	Blatt 1 von 1 A4
S:\3D_Daten\3130_3100_ministar_S\MINISTAR\miniSTAR Sjapan\3501	